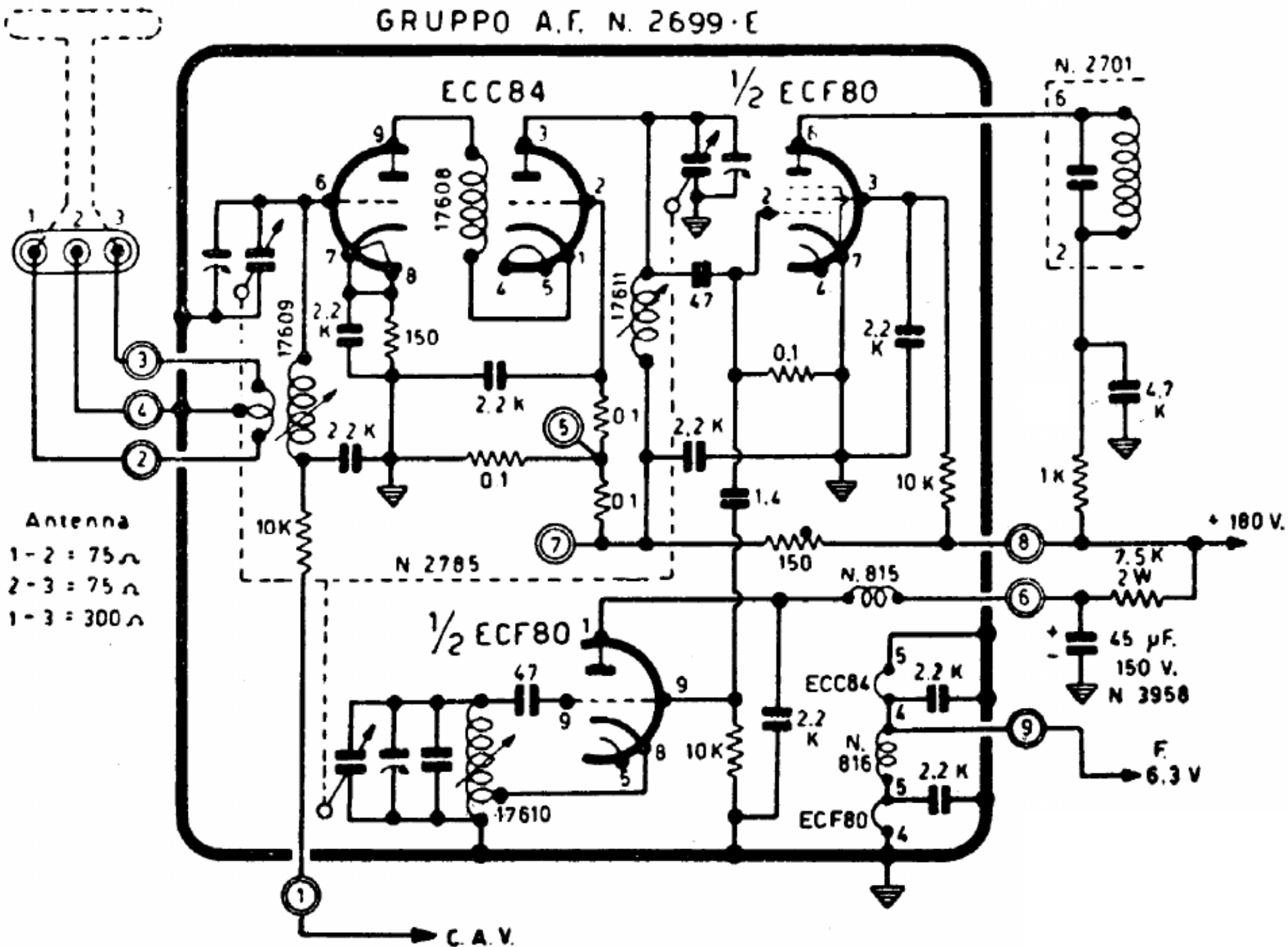


GRUPPO A.F. N. 2699 · E



Antenna  
 1-2 = 75Ω  
 2-3 = 75Ω  
 1-3 = 300Ω

N 2785

N. 815

N. 816

N. 2701

45 µF.  
 150 V.  
 N 3958

F.  
 6.3 V

C. A. V.